

PRESSURE VESSEL MANUFACTURERS
Filtration Specialist

FILTROS CESTA / CARTUJO

(LÍQUIDOS Y GASES)

TAMAÑOS

DESDE 1/2" A 36"
(DN 15 A DN 900)

RATING

DESDE 150# A 2500#
(PN 6 A PN 420)



FILTROS Y, T Y CÓNICOS

TAMAÑOS

DESDE 1/2" A 36"
(DN 15 A DN 900)

RATING

DESDE 150# A 2500#
(PN 6 A PN 420)



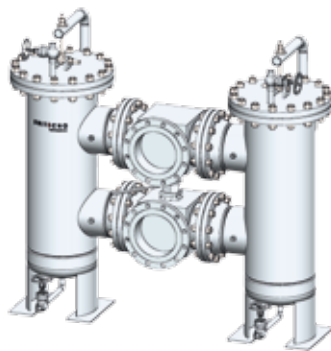
FILTROS DOBLES

TAMAÑOS

DESDE 1/2" A 24"
(DN 15 A DN 600)

RATING

DESDE 150# A 300#
(PN 6 A PN 64)



FILTROS AUTOLIMPIANTES

TAMAÑOS

DESDE 1/2" A 24"
(DN 15 A DN 600)

RATING

DESDE 150# A 300#
(PN 6 A PN 64)



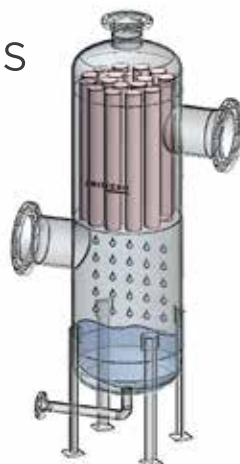
FILTROS COALESCENTES

TAMAÑOS

DESDE 1/2" A 24"
(DN 15 A DN 600)

RATING

DESDE 150# A 1500#
(PN 6 A PN 250)



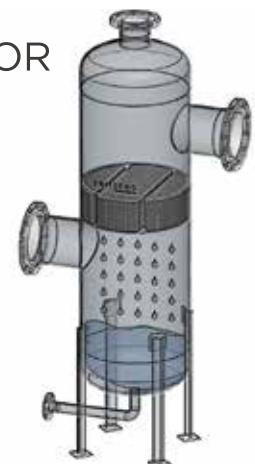
DEMISTER DESNEBULIZADOR

TAMAÑOS

DESDE 1/2" A 24"
(DN 15 A DN 600)

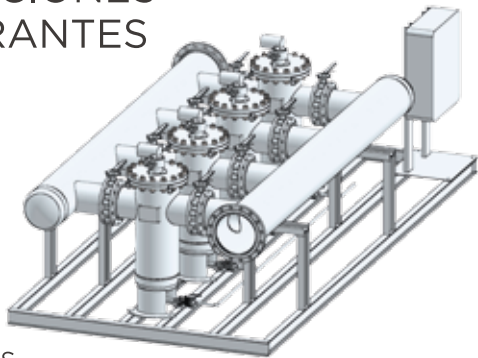
RATING

DESDE 150# A 1500#
(PN 6 A PN 250)





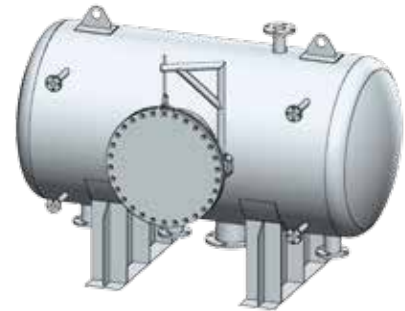
ESTACIONES FILTRANTES



TAMAÑOS

A MEDIDA

TANQUES Y OTROS RECIPIENTES A PRESIÓN



TAMAÑOS

A MEDIDA



REPARACIÓN CESTAS

- ▶ REPARACIÓN/RECONSTRUCCIÓN A PARTIR DE ELEMENTOS FILTRANTES EXISTENTES O PLANOS.
- ▶ REVISIONES DE DISEÑO PARA MEJORAR RESISTENCIA Y/O PRESTACIONES

TAMAÑOS

A MEDIDA

OTROS PRODUCTOS

- ▶ SISTEMA DE LIMPIEZA DE CONDENSADOR POR BOLAS
- ▶ FILTROS AUTOLIMPIANTES TIPO DEBRIS
- ▶ FILTROS AUTOLIMPIANTES TIPO BERNOULLI
- ▶ FILTROS Y RECIPIENTES EN POLIESTER REFORZADO CON FIBRA DE VIDRIO PRFV
- ▶ AUTOMATIZACIÓN DE FILTROS

